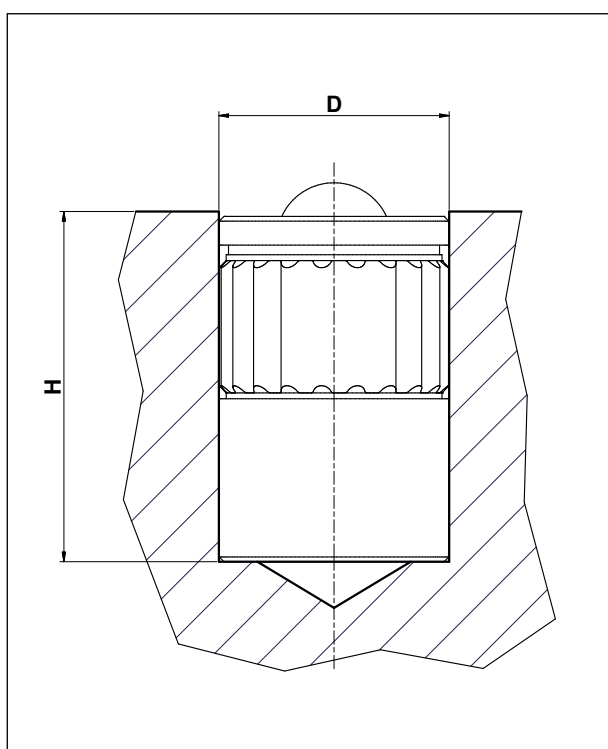
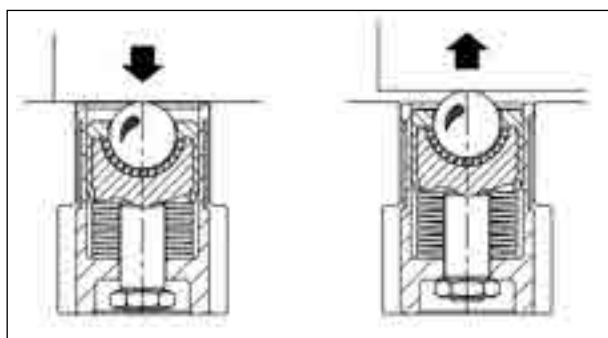


3.1 KUGELEINSÄTZE MIT FEDERHUB SERIE SMB

Hubkraft von 20 kg bis 100 kg



Kugeleinsätze mit Federhub sind für kleine und nicht so schwere Formen die ideale und auch preiswerteste Lösung. Für die Einsätze werden im Pressentisch Bohrungen der entsprechenden Größe eingebracht und dort eingesetzt. Diese benötigen keine Pumpe oder Druckluft, da sie ausschließlich über Federkraft die Formen beim Entspannen anheben. So sind die Formen zum Wechseln immer leicht in und aus der Presse zu bewegen. Die Serie SMB lässt sich einfach nach Ihren Wünschen und Anforderungen in den Pressentisch integrieren.

SMB

AUSWAHLTABELLE					
EAS Modellnummer	Hubkraft (kg)	Kapazität (kN)	Abmessungen in mm		
			Ø (mm)	Höhe (mm)	Hub (mm)
SMB 18	20	0,2	20	28,5	2,5
SMB 22	40	0,4	24	36	3
SMB 28	60	0,6	30	47	4
SMB 36	100	1	36	59	4,5

Um sich das eigene SMB System zu bilden, bohren Sie bitte die Bohrungen nach dem folgenden Abmessungen:

AUSWAHLTABELLE		
EAS Modellnummer	Abmessungen in mm	
	D	H
SMB 18	20 Hg	28,5
SMB 22	24 Hg	36
SMB 28	30 Hg	47
SMB 36	40 Hg	59

3.2 FEDERHEBELEISTEN SERIE EMB



Die Kugeleinsätze mit Federhub ermöglichen einen leichten Transport der Formen in alle Richtungen. Einzelne Kugeleinsätze können dazu in die Oberfläche der Presse eingebohrt werden. Zum Anheben der Last ist kein Hydraulikdruck notwendig, da die Kugeln durch Federkraft angehoben werden. Beim Spannen der Form werden die Kugeln gegen die Federkraft in ihr Gehäuse gedrückt. Die Auswahl der Kugeleinsätze erfolgt nach dem Gewicht der Form. Bei der Auslegung über die Anzahl entscheidet auch die Fläche des Pressentisches.



AUSWAHLTABELLE

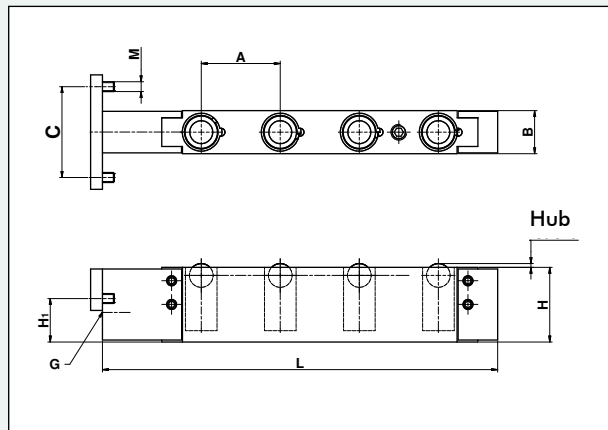
EAS Modellnummer	Anzahl der Kugeln	Hubkraft	Kapazität	Abmessungen in mm				
		(kg)	(kN)	Länge	T-Nut	Höhe	Breite	Hub
EMB 18-4	4	80	0,8	100	18	29,8	17,8	2,3
EMB 18-6	6	120	1,2	140	18	29,8	17,8	2,3
EMB 18-8	8	160	1,6	180	18	29,8	17,8	2,3
EMB 18-10	10	200	2	220	18	29,8	17,8	2,3
EMB 18-12	12	240	2,4	260	18	29,8	17,8	2,3
EMB 18-14	14	280	2,8	300	18	29,8	17,8	2,3
EMB 18-16	16	320	3,2	340	18	29,8	17,8	2,3
EMB 22-4	4	160	1,6	150	22	37,8	21,8	3,5
EMB 22-6	6	240	2,4	210	22	37,8	21,8	3,5
EMB 22-8	8	320	3,2	270	22	37,8	21,8	3,5
EMB 22-10	10	400	4	330	22	37,8	21,8	3,5
EMB 22-12	12	480	4,8	390	22	37,8	21,8	3,5
EMB 22-14	14	560	5,6	450	22	37,8	21,8	3,5
EMB 22-16	16	640	6,4	510	22	37,8	21,8	3,5
EMB 22-18	18	720	7,2	570	22	37,8	21,8	3,5
EMB 22-20	20	800	8,0	630	22	37,8	21,8	3,5
EMB 28-4	4	240	2,4	210	28	47,8	27,8	4,0
EMB 28-6	6	360	3,6	300	28	47,8	27,8	4,0
EMB 28-8	8	480	4,8	390	28	47,8	27,8	4,0
EMB 28-10	10	600	6	480	28	47,8	27,8	4,0
EMB 28-12	12	720	7,2	570	28	47,8	27,8	4,0
EMB 28-14	14	840	8,4	660	28	47,8	27,8	4,0
EMB 28-20	20	1200	12,0	930	28	47,8	27,8	4,0

* DIN 650

3 HEBELEISTEN

3.3 HYDRAULISCHE KUGELHEBELEISTEN DER SERIE EHB

Max. Hydraulikdruck 150 bar



BESCHREIBUNG

Hydraulische Hebeleisten werden überwiegend für schwere und schwerste Formen eingesetzt. Die Hebeleisten von EAS werden mit Kugeln (EHB Serie) als auch mit Rollen (EHR Serie) geliefert.

Bei den hydraulisch arbeitenden Kugelhebeleisten wirkt jede Einheit wie ein Hydraulikzylinder. Wenn die Kugel unter Druck steht, wird die Form angehoben. Wenn der Druck über die Steuerung weggenommen wird, senkt sich die Form in der richtigen Stelle ab.

Kugeln haben den Vorteil, dass man die Formen nach allen Richtungen bewegen kann, im Gegensatz zu den Rollen.

Verfügbar für T-Nuten oder U-Formen für 22 und 28 mm Breite. Hubleistung beträgt 2 mm für die Größe 22 und 3 mm für die Größe 28 mm. Längen sind aus einer Leiste erhältlich bis 1.080 mm. Längere Leisten werden mit einem Verbindungsstück zusammengesetzt

Für T-Nuten von 1 Inch der EHB-1 Serie sind identisch der Serie EHB 22 nur mit einem Gewindeanschluss von 4 SAE. Zum Beispiel EHB-1-5 hat eine Hubkraft von 4,7 kN und eine Länge von 240 mm und eine Hubleistung von 2 mm.

AUSWAHLTABELLE

EAS Modell Nummer	Abmessungen in mm							Hubleistung mm
	A	B	C	G	H	H1	M	
EHB 22	40	21,8	46	G 1/4"	37,8	22	M5x 12	2
EHB 28	45	27,8	50	G 1/4"	47,8	39	M6x 12	3



AUSWAHLTABELLE				
EAS Modell Nummer	Anzahl Kugel	Hubkraft	Kapazität	Länge L mm
		kg	kN	
EHB 22-4	4	380	3,8	200
EHB 22-5	5	470	4,7	240
EHB 22-6	6	570	5,7	280
EHB 22-7	7	660	6,6	320
EHB 22-8	8	760	7,6	360
EHB 22-9	9	840	8,5	400
EHB 22-10	10	940	9,4	440
EHB 22-11	11	1040	10,4	480
EHB 22-12	12	1140	11,4	520
EHB 22-13	13	1230	12,3	560
EHB 22-14	14	1320	13,2	600
EHB 22-15	15	1410	14,1	640
EHB 22-16	16	1500	15,0	680
EHB 22-17	17	1600	16,0	720
EHB 22-18	18	1700	17,0	760
EHB 22-19	19	1790	17,9	800
EHB 22-20	20	1880	18,8	840
EHB 22-21	21	1980	19,8	880
EHB 22-22	22	2080	20,8	920
EHB 22-23	23	2170	21,7	960
EHB 22-25	25	2370	23,7	1040
EHB 22-27	27	2560	25,6	1123
EHB 22-32	32	3040	30,4	1323

Verfügbar von EHB 22-4 bis EHB 22-52

AUSWAHLTABELLE				
EAS Model Number	Anzahl Kugel	Hubkraft	Kapazität	Länge L mm
		kg	kN	
EHB 28-4	4	530	5,3	220
EHB 28-5	5	660	6,6	265
EHB 28-6	6	790	7,9	310
EHB 28-7	7	950	9,2	355
EHB 28-8	8	1060	10,6	400
EHB 28-9	9	1170	11,7	445
EHB 28-10	10	1320	13,2	490
EHB 28-11	11	1450	14,5	535
EHB 28-12	12	1580	15,8	580
EHB 28-13	13	1710	17,1	625
EHB 28-14	14	1840	18,4	670
EHB 28-15	15	1980	19,8	715
EHB 28-16	16	2120	21,2	760
EHB 28-17	17	2240	22,4	805
EHB 28-18	18	2370	23,7	850
EHB 28-19	19	2490	24,9	895
EHB 28-20	20	2630	26,3	940
EHB 28-21	21	2770	27,7	985
EHB 28-22	22	2900	29,0	1030
EHB 28-27	27	3120	21,2	1258
EHB 28-30	30	3510	35,1	1393

Verfügbar von EHB 28-4 bis EHB 28-48

3 HEBELEISTEN

3.4 HYDRAULISCHE ROLLEN-HEBELEISTEN DER SERIE EHR

EHR



Max. Hydraulikdruck 150 bar

Temperaturbereich 5°-60°C

BESCHREIBUNG

Hebeleisten, ausgestattet mit Rollen, können mehr Gewicht heben als Kugeln. Mit diesen Rollen können die Formen nur in eine Richtung bewegt werden, nicht wie bei den Kugeln in alle Richtungen.

Die gesamte Serie der Hebeleisten wird hydraulisch betrieben und zwar mittels Kolben, die unterhalb der Leiste nach unten gedrückt werden.

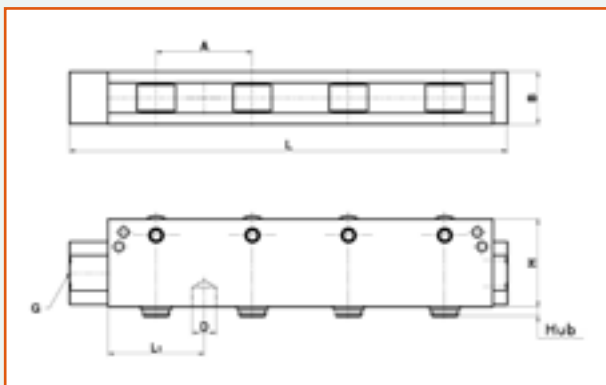
Verfügbar für T-Nuten und U-Nuten für 22, 28 und 36 mm, sowohl auch für 3/4" und 1". Längen bis 1.060 mm erhältlich. Längere Leisten werden mit einem Verbindungsstück zusammengesetzt.

Bestellcode: EHR A-B

EHR = EAS Hydraulik Rollen

A = Größe der T-Nut 22=22mm, 28=28 mm und 36=36 mm.

B = Anzahl der Rollen



Bestellcode zum Beispiel: EHR 36-5

Dies ist eine hydraulische Hebeleiste mit Rollen für eine T-Nut von 36 mm und 5 Rollen. An der Auswahltable können Sie sehen, dass die Länge 480 mm und die Hubkraft 21,2 kN beträgt. Die gesamte Hubkraft kann kalkuliert werden über die Anzahl der Hebeleisten, zum Beispiel 3 Leisten mit einer Länge von 480 mm haben eine Hubkraft von $3 \times 21,2 = 63,6$ kN oder 6.360 kg.

AUSWAHLTABELLE							
EAS Modell Nummer	Abmessungen in mm						Hubleistung mm
	A	B	D	G	H	L1	
EHR 22	40	21,8	Ø10x8	G 1/8"	37,7	40	3,8
EHR 28	50	27,8	Ø10x8	G 1/4"	47,7	50	4,3
EHR 36	90	35,8	Ø14x11	G 1/4"	60,7	90	4,3

EHR 22 ist verfügbar von EHR 22-4 bis EHR 22-52 (2102 mm)

EHR 28 ist verfügbar von EHR 28-4 bis EHR 28-42 (2130 mm)

AUSWAHLTABELLE				
EAS Modell Nummer	Anzahl Rollen	Hubkraft	Kapazität	Länge L mm
		kg	kN	
EHR 22-4	4	760	7,6	182
EHR 22-5	5	950	9,5	222
EHR 22-6	6	1140	11,4	262
EHR 22-7	7	1330	13,3	302
EHR 22-8	8	1520	12,2	342
EHR 22-9	9	1710	17,1	382
EHR 22-10	10	1900	19,0	422
EHR 22-11	11	2090	20,9	462
EHR 22-12	12	2280	22,8	502
EHR 22-13	13	2470	24,7	542
EHR 22-14	14	2660	26,6	582
EHR 22-15	15	2850	28,5	622
EHR 22-16	16	3040	30,4	662
EHR 22-17	17	3230	32,3	702
EHR 22-18	18	3420	34,2	742
EHR 22-19	19	3610	36,1	782
EHR 22-20	20	3800	38,0	822
EHR 22-21	21	3990	39,9	862
EHR 22-22	22	4180	41,8	902
EHR 22-23	23	4370	43,7	942
EHR 22-24	24	4560	45,6	982
EHR 22-25	25	4750	47,5	1022
EHR 22-26	26	4940	49,4	1062
EHR 22-32	32	6080	60,8	1302
EHR 28-4	4	1056	10,5	230
EHR 28-5	5	1320	13,2	280
EHR 28-6	6	1584	15,8	330
EHR 28-7	7	1848	18,5	380
EHR 28-8	8	2112	21,1	430
EHR 28-9	9	2376	23,7	480
EHR 28-10	10	2640	26,4	530
EHR 28-11	11	2904	29,4	580
EHR 28-12	12	3168	31,7	630
EHR 28-13	13	3432	34,3	680
EHR 28-14	14	3696	36,9	730
EHR 28-15	15	3960	39,6	780
EHR 28-16	16	4224	42,2	830
EHR 28-17	17	4488	44,9	880
EHR 28-18	18	4752	47,5	930
EHR 28-19	19	5016	50,2	980
EHR 28-20	20	5280	52,8	1030
EHR 28-21	21	5544	55,4	1080
EHR 28-24	24	6360	63,6	1230
EHR 28-27	27	7160	71,6	1380

AUSWAHLTABELLE				
EAS Modell Nummer	Anzahl Rollen	Hubkraft	Kapazität	Länge L mm
		kg	kN	
EHR 36-4	4	1700	17,0	390
EHR 36-5	5	2125	21,2	480
EHR 36-6	6	2550	25,5	570
EHR 36-7	7	2975	29,7	660
EHR 36-8	8	3400	34,0	750
EHR 36-9	9	3825	38,2	840
EHR 36-10	10	4250	42,5	930
EHR 36-11	11	4675	46,7	1020
EHR 36-12	12	5100	51,0	1110
EHR 36-14	14	5950	59,5	1290
EHR 36-16	16	6800	68,0	1470
EHR 36-18	18	7650	76,5	1650



3.5 HYDRAULISCHE ROLLEN-HEBELEISTEN, IMPERIAL-GRÖSSE SERIE DL



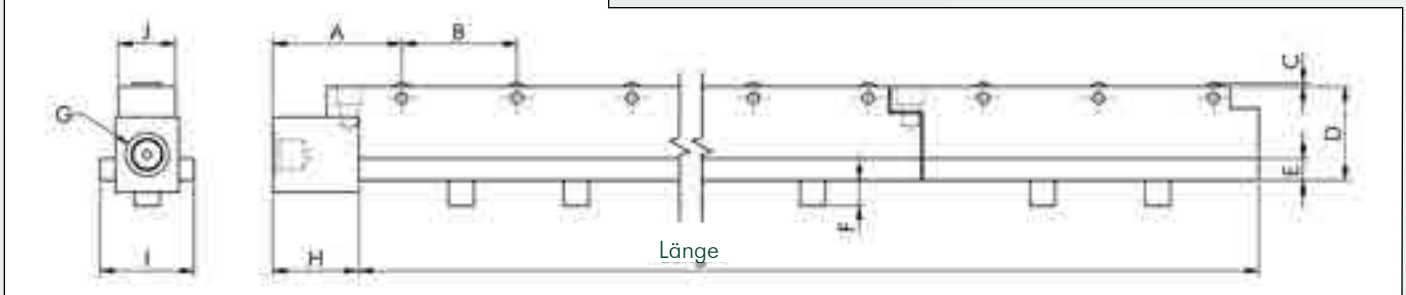
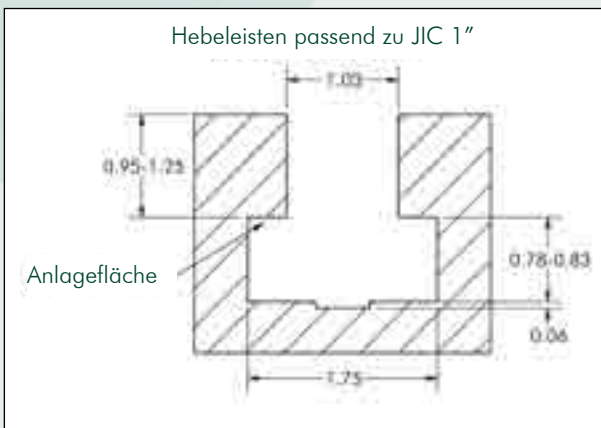
Eigenschaften:

- Für T-Nuten im Inch-Design, ermöglicht die Hebeleisten im Standard 1 Inch-Nuten einzusetzen
- Stahlrollen minimieren den Verschleiß an der Formunterseite und reduzieren den Rollwiderstand
- Inklusive einem Anschlagstift, dieser verhindert das Durchschieben der Form
- Der Hub der hydraulischen Rollen beträgt 7/16" oder 11 mm

Spezifikationen:

- Maximaler Pumpendruck beträgt 5.000 psi oder 350 bar
- Dichtungsmaterial besteht aus Uretan. Viton auf Anfrage

Die Hebeleisten haben eine T-Form, sind ausgestattet mit Rollen und sind über eine Tieflochbohrung hydraulisch miteinander verbunden. Wenn die Hebeleisten mit Druck beaufschlagt werden, heben die Rollen die Form an, so dass diese leicht und bequem bewegt werden kann. Wenn die Form ihre Position erreicht hat, wird durch Ablassen des Druckes die Form auf der gewünschten Position platziert.



AUSWAHLTABELLE

EAS Modell Nummer	Hubkraft LBS	Länge L (inches)	Öl- volumen (in3)	Abmessungen in inches									
				A	B	C	D	E	F	G	H	I	J
DL-6	1100	6"	0,25	2,25"	2,0"	0,06"	1,63"	0,38"	0,44"	SAE 4.437-20UNF	1,5"	1,63"	1,0"
DL-12	2800	12"	0,55	2,25"	2,0"	0,06"	1,63"	0,38"	0,44"	SAE 4.437-20UNF	1,5"	1,63"	1,0"
DL-18	3900	18"	0,8	2,25"	2,0"	0,06"	1,63"	0,38"	0,44"	SAE 4.437-20UNF	1,5"	1,63"	1,0"
DL-24	5600	24"	1,1	2,25"	2,0"	0,06"	1,63"	0,38"	0,44"	SAE 4.437-20UNF	1,5"	1,63"	1,0"
DL-30	6700	30"	1,3	2,25"	2,0"	0,06"	1,63"	0,38"	0,44"	SAE 4.437-20UNF	1,5"	1,63"	1,0"

Sie können die Längen mit 6" und 12" jederzeit ausdehnen

3 HEBELEISTEN

DAR

3.6 PNEUMATISCHE ROLLEN UND KUGEL HEBELEISTEN SERIE DAR UND DAB

DAR



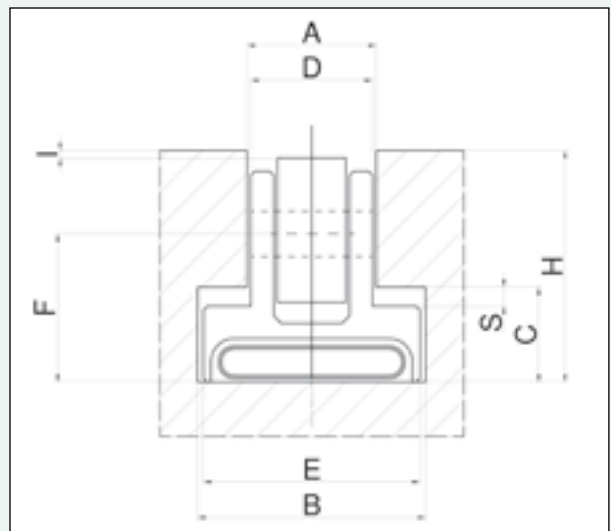
BESCHREIBUNG

Als Alternative zu den federgelagerten Hebeleisten bietet EAS pneumatische Hebeleisten an. Diese mit Druckluft betriebenen Hebeleisten benötigen 6 bar Luftdruck und kommen mit einem einfachen Luftventil zum Ansteuern der Hebeleisten aus. Druckluft, die allermeist an den Pressen vorhanden ist, ist eine ökonomische Alternative zu der Hydraulikversorgung. Die Hebeleisten sind verfügbar mit Rollen und der dazu-behörende Rahmen ist aus Aluminium. Standard Größen sind entsprechend der DIN 650 T-Nutengröße T 22, T 28, und T 36 mm, ebenfalls in der imperialgröße 1" T-Nutgröße erhältlich. Max Luftdruck ist 20 bar. Normaler Arbeitsdruck ist 6 bar.



EAS bietet Ihnen die Größe DAR 28 auch als Ausführung für den Einsatz als Hebeleiste auf einem Wechselgestell oder Wagen

Optional : Kugelhebeleisten auf Anfrage. In diesem Fall haben die Kugeln einen Durchmesser von $D=20$ mm und jede Kugel kann 25 kg tragen. Kapazität per Meter ist limitiert, da die Tragkraft pro Kugel die Beschränkung ergibt und nicht das



AUSWAHLTABELLE											
EAS Modell Nummer	Hubkraft per Meter bei 6 bar	Kapazität (kN)	Abmessungen in mm								
			A	B	C	D	E	F	H	I	S
DAR 22-....*	1300	13	22H12	40	18	21,5	39		39	1	3
DAR 28-....*	1700	17	28H12	46	20	27	45		48	1,5	4
DAR 36-....*	2500	25	34H12	60	25	32	57	39	61	2	5
DAB 22-....*	900	9	22H12	40	18	21,5	39		39	1	3
DAB 28-....*	900	9	28H12	46	20	27	45		48	1,5	4
DAB 36-....*	1800	18	34H12	60	25	32	57		61	2	5

* Bitte spezifizieren Sie die Länge



Bestellkodierung für Hebeleisten DAR A-B / DAB A-B

DAR = pneumatische Hebeleisten mit Rollen
 DAB = pneumatische Hebeleisten mit Kugeln
 A = T-Nutgröße z.B. 22 = 22 mm, 1 für 1" Imperial
 B = Länge der Hebeleiste in mm

Beispiel DAR 28-600 ist eine Hebeleiste für eine T-Nut 28 mm und einer Länge von 600 mm.
 Hubkraft ist $0,6 \times 1.700 \text{ kg} = 1.020 \text{ kg}$ oder 10,2 kN.

Bestellcode: Gehäuse (Hebeleisten nicht inklusive, diese müssen separat bestellt werden).

Bestellbeispiel:

DAH 28-1200 ist ein Gehäuse für die DAR 28 Hebeleisten mit einer Länge von 1.200 mm.

