

4 POMPES ET UNITES DE CONTROLE

TABEAU DE SELECTION

EAS Référence	Pression hydraulique Maxi en (bar*)	Débit (l/min)	Volume réservoir (L)	Nbre valves	Dimensions in mm						
					L1	L2	H	H1	H2	D1	D2
EPA 601 V1	350	2,4	6	1	524	395	385	150	90	220	150

* A pression air 6 bars Gamme de température 5 à 60° C Alimentation électrique du boîtier doit être spécifiée en fin le référence 0=DC24V; 1 = 110V; 2=220V

Référence de commande : EPA 601-V1-A1-0

V1 = avec 1 distributeur, V2 = 2 distributeurs, V3 = 3 distributeurs, V4 = 4 distributeurs

A1 = +1 distributeur pneumatique additionnel pour règles à billes pneumatiques

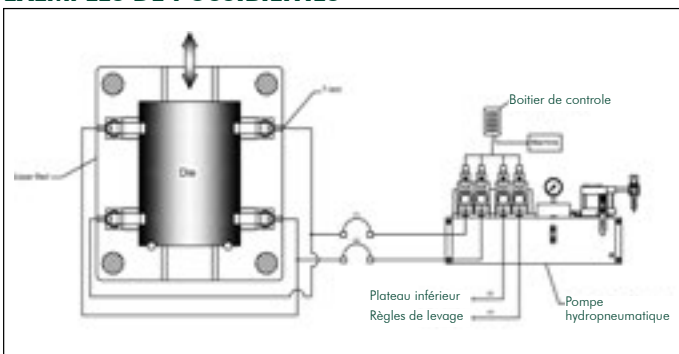
0 = tension solénoïde avec 0 = CC 24V, 1 = 110V, 2 = 230V

Exemple de référence de commande:

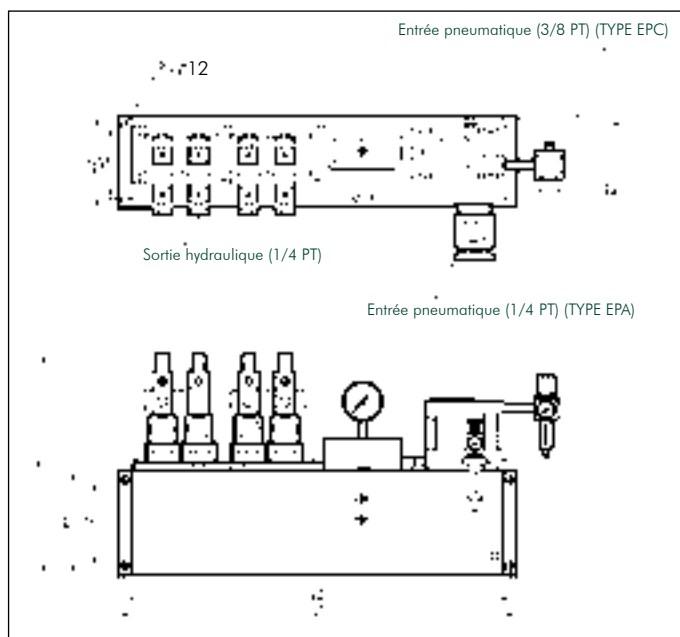
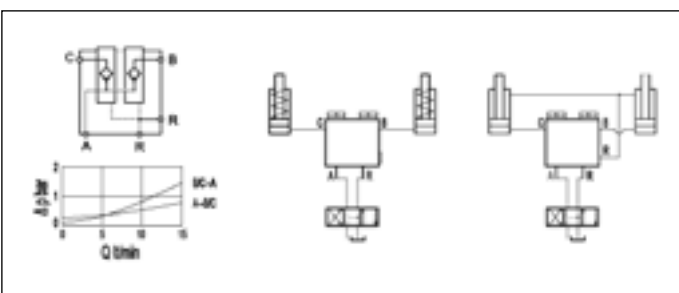
EPA 601-V3-0 est une pompe pneumatique EAS de rapport 60/1 avec 3 distributeurs et 24 VCC pour les bobines de distributeur.

BOÎTIER DE CONTRÔLE TYPE CUE-A-B (VOIR PAGE 49)

EXEMPLES DE POSSIBILITÉS



Vérins basculant simple effet ERC, vérins creux ECA ou MHC ou MTC avec séparation des circuits pour le coulisseau et la table machine et un circuit pour les règles à billes..



4.4 CLAPET HYDRAULIQUE DOUBLE TYPE EDCV-1

Pour l'utilisation sur des vérins à simple effet et pour protéger le système contre les fuites des flexibles et conserver constamment les vérins sous pression, EAS propose un clapet hydraulique double de type EDCV-1 auquel 2 circuits hydrauliques à simple effet peuvent être raccordés. Consultez EAS pour les dimensions et les détails.

