

3.1 BILLES SIMPLES SUR RESSORT SÉRIE SMB

Disponibles de 20 kg jusqu'à 100 kg de capacité de levage



Les règles à billes à ressorts sont très utilisées pour les petits et outils moyens. Elles ne nécessitent aucune source de puissance. Par la fermeture de la presse et le bridage de l'outil, les ressorts sont comprimés. Lorsque la force de bridage de l'outil est relâchée alors les ressorts se décompressent et les billes retrouvent leurs positions initiales et l'outil peut être déplacé. Les règles de la série SMB peuvent être utilisées individuellement.

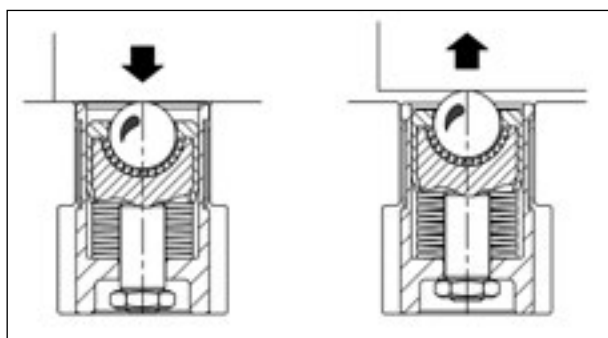
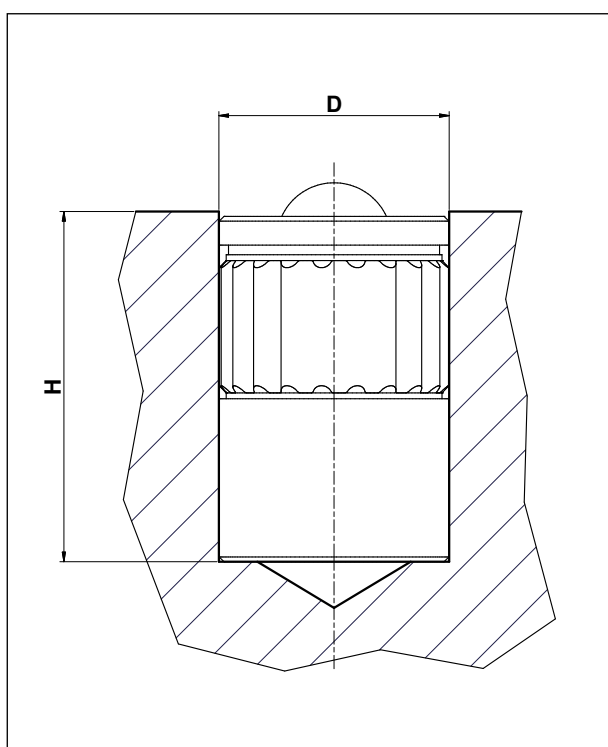


TABLEAU DE SÉLECTION					
Référence EAS	Capacité (kg)	Capacité de levage (kN)	Dimensions in mm		
			Diam.	Hauteur	Course
SMB 18	20	0,2	20	28,5	2,5
SMB 22	40	0,4	24	36	3
SMB 28	60	0,6	30	47	4
SMB 36	100	1	36	59	4,5



Pour intégrer la série SMB, veuillez aménager des trous selon les dimensions suivantes :

TABLEAU DE SÉLECTION		
Référence EAS	Dimensions in mm	
	D	H
SMB 18	20 Hg	28,5
SMB 22	24 Hg	36
SMB 28	30 Hg	47
SMB 36	40 Hg	59

3.2 RÈGLES À BILLES ET RESSORT SÉRIE EMB



Tout comme les billes simples ces règles à billes ne nécessitent aucune source de puissance, car elles sont activées par l'ensemble des ressorts placés sous les billes.

Les billes offrent plus de liberté de mouvement que les rouleaux. Parce qu'elles n'ont qu'un seul point de contact avec l'outil, celui semble plus léger que si il y avait des points de contact lignes de contact. La répartition de la charge sur plusieurs billes rend les mouvements réguliers, et il devient possible de déplacer l'outil sans effort et dans toutes les directions.



TABLEAU DE SELECTION

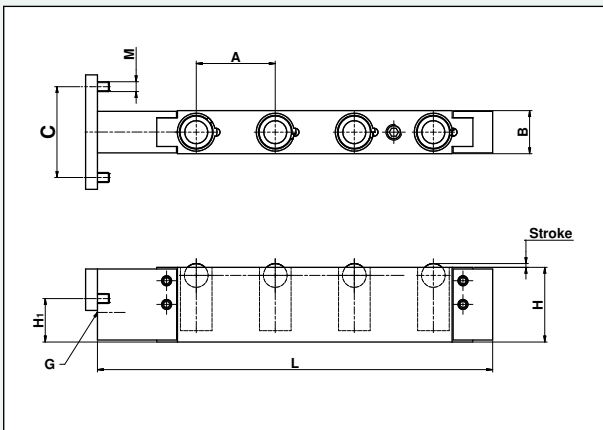
EAS Référence	Nr de billes	Capacité (kg)	Capacité (kN)	Dimensions in mm				
				Longueur	Taille du T	Hauteur	Width	Course
EMB 18-4	4	80	0,8	100	18	29,8	17,8	2,3
EMB 18-6	6	120	1,2	140	18	29,8	17,8	2,3
EMB 18-8	8	160	1,6	180	18	29,8	17,8	2,3
EMB 18-10	10	200	2	220	18	29,8	17,8	2,3
EMB 18-12	12	240	2,4	260	18	29,8	17,8	2,3
EMB 18-14	14	280	2,8	300	18	29,8	17,8	2,3
EMB 18-16	16	320	3,2	340	18	29,8	17,8	2,3
EMB 22-4	4	160	1,6	150	22	37,8	21,8	3,5
EMB 22-6	6	240	2,4	210	22	37,8	21,8	3,5
EMB 22-8	8	320	3,2	270	22	37,8	21,8	3,5
EMB 22-10	10	400	4	330	22	37,8	21,8	3,5
EMB 22-12	12	480	4,8	390	22	37,8	21,8	3,5
EMB 22-14	14	560	5,6	450	22	37,8	21,8	3,5
EMB 22-16	16	640	6,4	510	22	37,8	21,8	3,5
EMB 22-18	18	720	7,2	570	22	37,8	21,8	3,5
EMB 22-20	20	800	8,0	630	22	37,8	21,8	3,5
EMB 28-4	4	240	2,4	210	28	47,8	27,8	4,0
EMB 28-6	6	360	3,6	300	28	47,8	27,8	4,0
EMB 28-8	8	480	4,8	390	28	47,8	27,8	4,0
EMB 28-10	10	600	6	480	28	47,8	27,8	4,0
EMB 28-12	12	720	7,2	570	28	47,8	27,8	4,0
EMB 28-14	14	840	8,4	660	28	47,8	27,8	4,0
EMB 28-20	20	1200	12,0	930	28	47,8	27,8	4,0

* DIN 650

3 RÈGLES À BILLES

3.3 RÈGLES À BILLES HYDRAULIQUES, SÉRIE EHB

Pression hydraulique max: 150 bar



DESCRIPTION

Les règles hydrauliques sont utilisées pour les outils très lourds. Les règles hydrauliques EAS sont disponibles soit avec des billes (série EHB), soit avec des galets (série EHR).

Avec les billes hydrauliques, chaque bille fonctionne comme un vérin hydraulique. Quand les billes sont mises sous pression, elles entrent en contact avec l'outil qu'elles soulèvent au-dessus de la table. Quand l'outil est en position, les billes sont déchargées de la pression pour permettre l'abaissement de l'outil sur la table.

L'avantage des billes est que l'outil peut être positionné dans toutes les directions alors qu'un rouleau ne le permet que dans une seule direction.

Disponibles pour rainures en T ou ouverture en U de 22 et 28 mm. La course de levage est de 2 mm pour la taille 22 et de 3 mm pour la taille 28. Les longueurs jusqu'à 1 080 mm sont constituées d'une seule pièce. Les règles à billes plus longues sont connectées les unes aux autres.

Pour les rainures en T de taille anglo-saxonne de 1 pouce, la série EHB-1 est disponible. Elle est identique à la série EHB 22 sauf qu'elle est munie d'un raccord à huile de # 4 SAE. Par exemple, EHB 1-5 a une capacité de levage de 4,7 kN et une longueur de 240 mm = 9.45 inch.

Course de levage

TABLEAU DE SELECTION

EAS Référence	Dimensions in mm							Course de levage en mm
	A	B	C	G	H	H1	M	
EHB 22	40	21,8	46	G 1/4"	37,8	22	M5x 12	2
EHB 28	45	27,8	50	G 1/4"	47,8	39	M6x 12	3



TABLEAU DE SELECTION				
EAS Référence	Nombre de billes	levage kg	Capacité kN	Longueur L mm
EHB 22-4	4	380	3,8	200
EHB 22-5	5	470	4,7	240
EHB 22-6	6	570	5,7	280
EHB 22-7	7	660	6,6	320
EHB 22-8	8	760	7,6	360
EHB 22-9	9	840	8,5	400
EHB 22-10	10	940	9,4	440
EHB 22-11	11	1040	10,4	480
EHB 22-12	12	1140	11,4	520
EHB 22-13	13	1230	12,3	560
EHB 22-14	14	1320	13,2	600
EHB 22-15	15	1410	14,1	640
EHB 22-16	16	1500	15,0	680
EHB 22-17	17	1600	16,0	720
EHB 22-18	18	1700	17,0	760
EHB 22-19	19	1790	17,9	800
EHB 22-20	20	1880	18,8	840
EHB 22-21	21	1980	19,8	880
EHB 22-22	22	2080	20,8	920
EHB 22-23	23	2170	21,7	960
EHB 22-25	25	2370	23,7	1040
EHB 22-27	27	2560	25,6	1123
EHB 22-32	32	3040	30,4	1323

Disponible EHB 22-4 jusqu'à EHB 22-52

TABLEAU DE SELECTION				
EAS Référence	Nombre de billes	levage kg	Capacité kN	Longueur L mm
EHB 28-4	4	530	5,3	220
EHB 28-5	5	660	6,6	265
EHB 28-6	6	790	7,9	310
EHB 28-7	7	950	9,2	355
EHB 28-8	8	1060	10,6	400
EHB 28-9	9	1170	11,7	445
EHB 28-10	10	1320	13,2	490
EHB 28-11	11	1450	14,5	535
EHB 28-12	12	1580	15,8	580
EHB 28-13	13	1710	17,1	625
EHB 28-14	14	1840	18,4	670
EHB 28-15	15	1980	19,8	715
EHB 28-16	16	2120	21,2	760
EHB 28-17	17	2240	22,4	805
EHB 28-18	18	2370	23,7	850
EHB 28-19	19	2490	24,9	895
EHB 28-20	20	2630	26,3	940
EHB 28-21	21	2770	27,7	985
EHB 28-22	22	2900	29,0	1030
EHB 28-27	27	3120	21,2	1258
EHB 28-30	30	3510	35,1	1393

Disponible EHB 28-4 jusqu'à EHB 28-30

3 RÈGLES À BILLES

3.4 RÈGLES À ROULEAUX HYDRAULIQUES, SÉRIE EHR



Pression hydraulique max: 150 bar
Température 5°-60°C

DESCRIPTION

Les règles à billes équipées de rouleaux permettent de soulever de fortes charges car les rouleaux peuvent supporter plus de poids qu'une bille. Les rouleaux ne permettent de déplacer l'outil que dans la direction de la règle et pas, comme avec les billes, dans toutes les directions.

L'ensemble de la règle à rouleaux est hydrauliquement soulevé par des pistons hydrauliques situés sous la règle.

Disponibles pour rainures en T et ouvertures en U pour 22, 28 et 36 mm ainsi que pour 3/4" et 1". Les longueurs jusqu'à 1 060 mm sont constituées d'une seule barre et si une règle plus longue est nécessaire, les barres sont reliées les unes aux autres.

Référence de commande : EHR A-B

EHR = Rouleau hydraulique EAS

A = taille de la rainure en T, dimensions 22 = 22 mm, 28 = 28 mm et

35 = 36 mm

B = nombre de rouleaux

Exemple de référence de commande : EHR 36-5

C'est une règle à rouleaux hydrauliques pour rainure en T de 36 mm avec 5 rouleaux. Le tableau de sélection vous montre que la longueur est de 480 mm et que la capacité de levage est 21,2 kN. La capacité de levage totale peut être calculée à l'aide du nombre de règles. Par exemple, 3 rangées de règles d'une longueur de 480 mm sont capables de soulever 3 x 21,2 = 63,6 kN ou 6 360 kg.

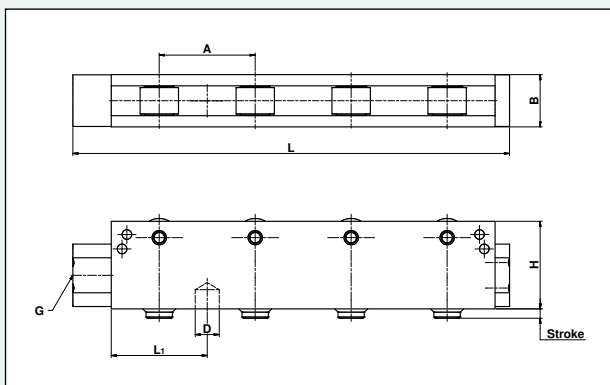


TABLEAU DE SELECTION

EAS Référence	Dimensions in mm						Lifting stroke mm
	A	B	D	G	H	L1	
EHR 22	40	21,8	Ø10x8	G 1/8"	37,7	40	3,8
EHR 28	50	27,8	Ø10x8	G 1/4"	47,7	50	4,3
EHR 36	90	35,8	Ø14x11	G 1/4"	60,7	90	4,3

EHR 22 est disponible d EHR 22-4 jusqu'à EHR 22-52 (2102 mm)

EHR 28 est disponible d EHR 28-4 jusqu'à EHR 28-42 (2130 mm)

EHR 36 est disponible d EHR 36-4 jusqu'à EHR 36-24 (2190 mm)

TABLEAU DE SELECTION

EAS Référence	Amount of rollers	lifting kg	capacity kN	length L mm
EHR 22-4	4	760	7,6	182
EHR 22-5	5	950	9,5	222
EHR 22-6	6	1140	11,4	262
EHR 22-7	7	1330	13,3	302
EHR 22-8	8	1520	12,2	342
EHR 22-9	9	1710	17,1	382
EHR 22-10	10	1900	19,0	422
EHR 22-11	11	2090	20,9	462
EHR 22-12	12	2280	22,8	502
EHR 22-13	13	2470	24,7	542
EHR 22-14	14	2660	26,6	582
EHR 22-15	15	2850	28,5	622
EHR 22-16	16	3040	30,4	662
EHR 22-17	17	3230	32,3	702
EHR 22-18	18	3420	34,2	742
EHR 22-19	19	3610	36,1	782
EHR 22-20	20	3800	38,0	822
EHR 22-21	21	3990	39,9	862
EHR 22-22	22	4180	41,8	902
EHR 22-23	23	4370	43,7	942
EHR 22-24	24	4560	45,6	982
EHR 22-25	25	4750	47,5	1022
EHR 22-26	26	4940	49,4	1062
EHR 22-32	32	6080	60,8	1302
EHR 28-4	4	1056	10,5	230
EHR 28-5	5	1320	13,2	280
EHR 28-6	6	1584	15,8	330
EHR 28-7	7	1848	18,5	380
EHR 28-8	8	2112	21,1	430
EHR 28-9	9	2376	23,7	480
EHR 28-10	10	2640	26,4	530
EHR 28-11	11	2904	29,4	580
EHR 28-12	12	3168	31,7	630
EHR 28-13	13	3432	34,3	680
EHR 28-14	14	3696	36,9	730
EHR 28-15	15	3960	39,6	780
EHR 28-16	16	4224	42,2	830
EHR 28-17	17	4488	44,9	880
EHR 28-18	18	4752	47,5	930
EHR 28-19	19	5016	50,2	980
EHR 28-20	20	5280	52,8	1030
EHR 28-21	21	5544	55,4	1080
EHR 28-24	24	6360	63,6	1230
EHR 28-27	27	7160	71,6	1380

TABLEAU DE SELECTION

EAS Référence	Amount of rollers	lifting kg	capacity kN	length L mm
EHR 36-4	4	1700	17,0	390
EHR 36-5	5	2125	21,2	480
EHR 36-6	6	2550	25,5	570
EHR 36-7	7	2975	29,7	660
EHR 36-8	8	3400	34,0	750
EHR 36-9	9	3825	38,2	840
EHR 36-10	10	4250	42,5	930
EHR 36-11	11	4675	46,7	1020
EHR 36-12	12	5100	51,0	1110
EHR 36-14	14	5950	59,5	1290
EHR 36-16	16	6800	68,0	1470
EHR 36-18	18	7650	76,5	1650



3.5 RÈGLES À ROULEAUX HYDRAULIQUES, EN IMPÉRIAL, SÉRIE DL



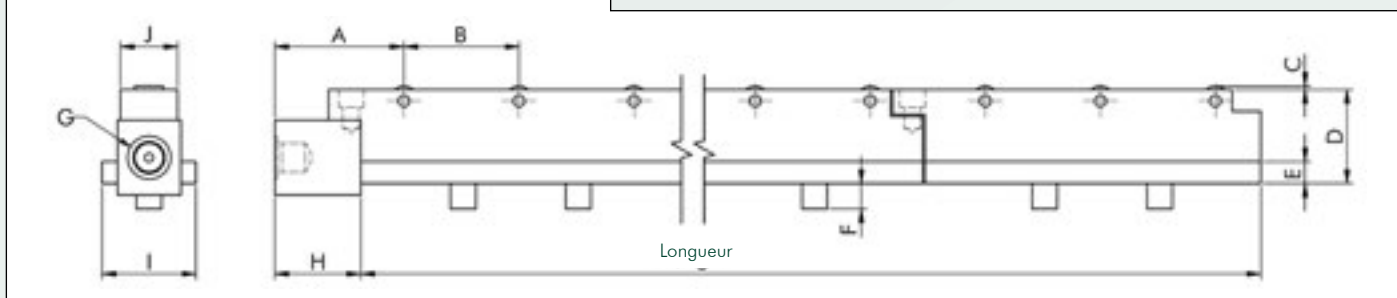
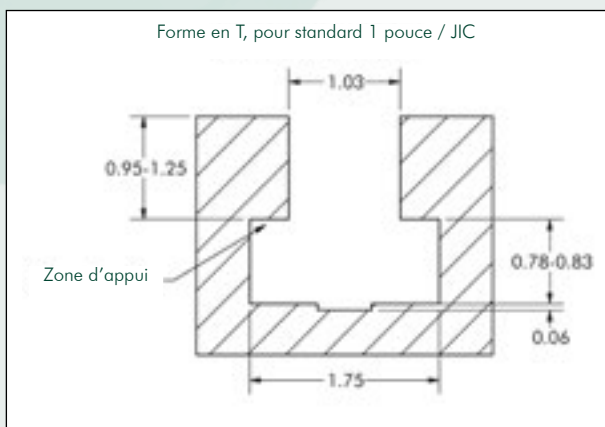
Caractéristiques:

- Forme en T, pour standard 1 pouce / JIC
- Rouleaux en acier pour réduire l'usure et faciliter les mouvements des outils
- Système de blocage des règles dans la rainure en T pour plus de sécurité
- Course de levage 0.44 pouce ou 11 mm

Particularités:

- Pression de travail 5000 psi ou 350 bar
- Les joints d'étanchéité sont en uréthane. Les joints Viton sont en option

Les règles ont une forme en T, avec des rouleaux en partie supérieures sous lesquels se trouvent des vérins. Lorsque la pression est appliquée les billes entrent en contact avec l'outil et le soulève. Celui-ci peut alors se déplacer librement.



TABEAU DE SELECTION

EAS Référence	Capacité de Levage LBS	Longuer L inches	Volume huile in ³	Dimensions in inches									
				A	B	C	D	E	F	G	H	I	J
DL-6	1100	6"	0,25	2,25"	2,0"	0,06"	1,63"	0,38"	0,44"	SAE 4.437-20UNF	1,5"	1,63"	1,0"
DL-12	2800	12"	0,55	2,25"	2,0"	0,06"	1,63"	0,38"	0,44"	SAE 4.437-20UNF	1,5"	1,63"	1,0"
DL-18	3900	18"	0,8	2,25"	2,0"	0,06"	1,63"	0,38"	0,44"	SAE 4.437-20UNF	1,5"	1,63"	1,0"
DL-24	5600	24"	1,1	2,25"	2,0"	0,06"	1,63"	0,38"	0,44"	SAE 4.437-20UNF	1,5"	1,63"	1,0"
DL-30	6700	30"	1,3	2,25"	2,0"	0,06"	1,63"	0,38"	0,44"	SAE 4.437-20UNF	1,5"	1,63"	1,0"

Vous pouvez étendre la longueur par éléments de 6" et 12"

3 RÈGLES À BILLES

DAR

3.6 RÈGLES À ROULEAUX, PNEUMATIQUES, SÉRIE DAR ET DAB

DAR



DESCRIPTION

En alternative aux règles à billes ou à rouleaux sur ressorts ou à alimentation hydraulique, EAS propose aussi des règles à alimentation pneumatique. Ces règles à alimentation pneumatique utilisent une pression air de 6 bars et sont livrées avec un distributeur air manuel et une connexion rapide.

L'utilisation de l'air comme source de puissance est dans de très nombreux cas une alternative économiquement plus intéressante que l'huile. Ces règles sont disponibles avec des rouleaux et le corps est réalisé en aluminium.

Les tailles en standard conformes à la DIN 650T sont T 22, T 28 et T 36 mm ainsi que 1" T. Pression maxi de 20 bars. Pression normale d'utilisation : 6 bars.

EAS propose aussi des corps en aluminium pour les DAR 28. A l'aide de ces corps il est aisé de réaliser soi-même des moyens de chargement d'outils.

En option: Règles à billes sur demande. Le diamètre des billes est $D=20$, chaque bille supporte une charge de 25 kg. La capacité par mètre est limitée par la force de levage que chaque bille peut supporter.

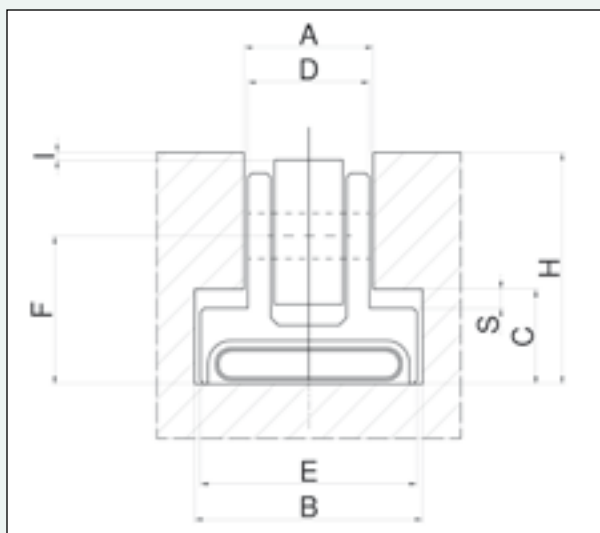


TABLEAU DE SELECTION

EAS Référence	Capacité de levage par mètre à 6 bars (kg)	Capacité (kN)	Dimensions in mm								
			A	B	C	D	E	F	H	I	S
DAR 22-....*	1300	13	22H12	40	18	21,5	39		39	1	3
DAR 28-....*	1700	17	28H12	46	20	27	45		48	1,5	4
DAR 36-....*	2500	25	34H12	60	25	32	57	39	61	2	5
DAB 22-....*	900	9	22H12	40	18	21,5	39		39	1	3
DAB 28-....*	900	9	28H12	46	20	27	45		48	1,5	4
DAB 36-....*	1800	18	34H12	60	25	32	57		61	2	5

* Merci de préciser votre longueur



Mode détermination: DAR A-B / DAB A-B

DAR = Règles à rouleaux, pneumatiques

DAB = Règle pneumatique à billes

A = Pour rainures en T 22, 28 ou 36 mm et 1 pour 1"

B = Longueur de la règle en mm

Exemple DAR 28-600 est une règle pour rainure de 28 mm et d'une longueur de 600 mm.

La capacité de levage est de $0,6 \times 1700 \text{ kg} = 1020 \text{ kg}$ ou $10,2 \text{ kN}$

Mode de détermination des corps en Aluminium (règles à commander séparément).

Exemple:

DAH 28-1200 est un corps pour une règle DAR 28 avec une longueur de 1200 mm.

