

2 SPANNVORRICHTUNGEN

MTR

2.9 DREI-POSITIONEN-SCHWENK-SENKSPANNER SERIE MTR

4 Hydraulikanschlüsse, max. 350 bar

Spannkraft: 56, 91 und 143 kN

Max. Arbeitsdruck 350 bar

4 Hydraulikanschlüsse

Temperaturbereich 5°C bis 60 °C

90° Drehbewegung in ausgefahrener Position

BESCHREIBUNG

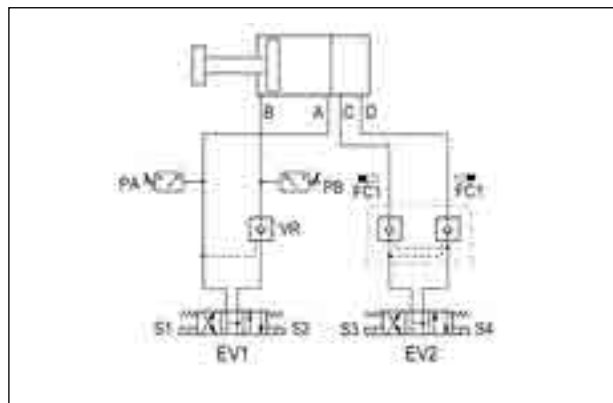
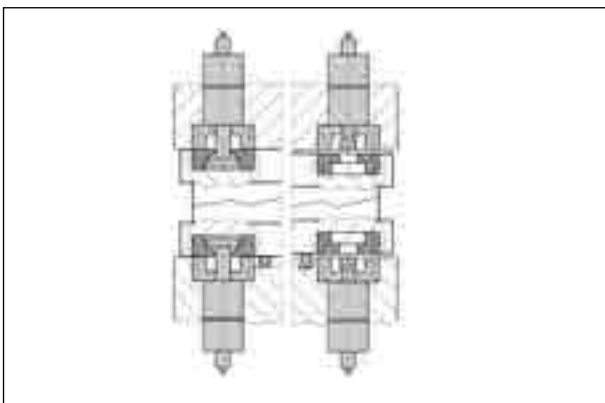
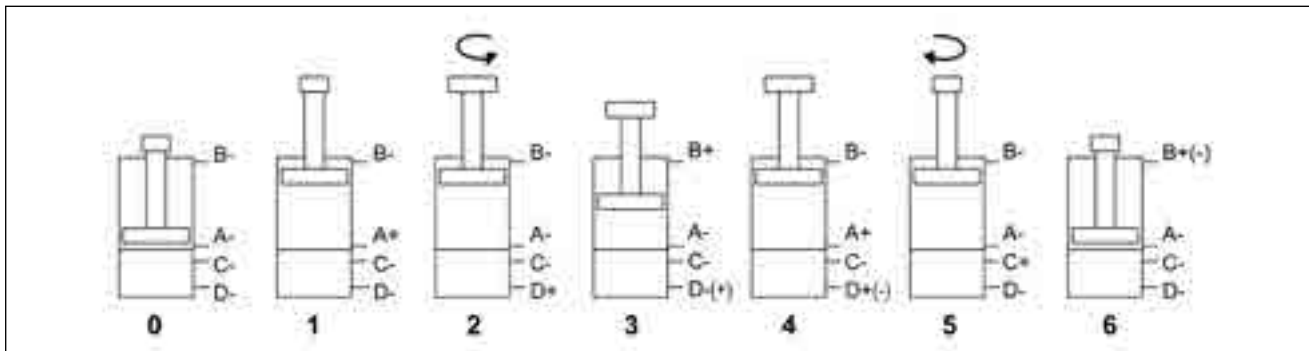
Doppeltwirkende Drei-Positionen-Schwenk-Senkspanner wurden entwickelt, um in Pressentischen oder Oberteilen integriert zu werden.

Dabei erweist es sich als vorteilhaft, dass der Spannarm komplett unter der Tischoberfläche verschwindet, wodurch die Oberflächen komplett frei von Störkanten bleiben. Bei beengten Platzverhältnissen wird dadurch der Formeneinbau erleichtert.

Die Kolbdrehbewegung erfolgt hydraulisch mit Ansteuerung über einen separaten Hydraulikkreis (Eingang C+D), die Hubbewegung durch einen 2. Hydraulikkreis (Eingang A+B).

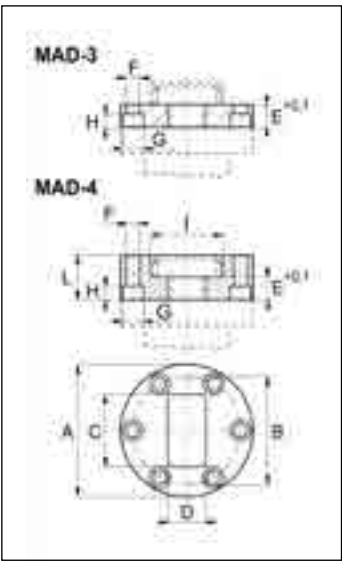
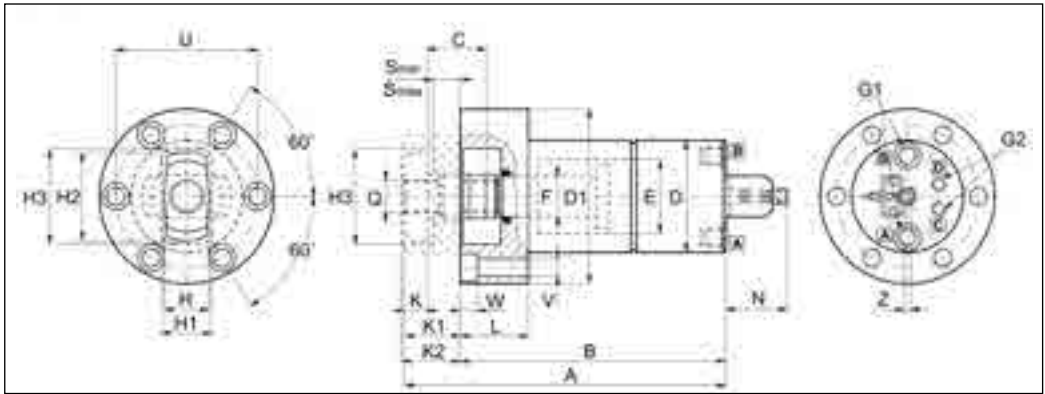
Die Spannarmposition gespannt und entspannt kann über eingebaute Näherungsschalter kontrolliert werden. Diese müssen als Extra mitbestellt werden. Der vertikale Hub wird über den Pumpendruck kontrolliert. Durch die Näherungsschalter ist garantiert, dass dieser Zylinder eine korrekte Rotation des Spannarmes ausführt. Diese Kontrolle ist um so wichtiger, da die Spannstelle nicht eingesehen werden kann.

Für Viton Dichtungen (max. 200°C) hängen Sie bitte hinter die Modellnummer ein V, zum Beispiel MTR 141-V.



AUSWAHLTABELLE														
EAS Modell Nummer	Spannkraft in (kN)	Pumpendruck (bar)	Hub in (mm)	Spannkraft	Öl Ausschubfördervolumen (cm ³)	Ölrückzugfördervolumen (cm ³)	Max Förder-volumen	Abmessungen in mm						
								A	B	C	D	D1	E	F
MTR 51	56	350	43	55,4	68,6	98	2	246	204	43	82	128	54	30
MTR 91	91	350	56	90,7	145,1	211	2	305	250	56	104	160	70	40
MTR 141	154	350	67	153,9	294,7	426	2	356	290	67	126	192	90	50

AUSWAHLTABELLE (ANSCHLUSS)																		
EAS Modell Nummer	Abmessungen in mm																	
	G1	G2	H	H1	H2	H3	K	K1	K2	L	N	Q	S	U	V	W	Z	X
MTR 51	G 1/4"	G 1/8"	33	37	65	70	17	42	43	50	55	M20X1,5	19-22	104	13	13	6	20
MTR 91	G 3/8"	G 1/8"	40	46	80	86	24	55	56	61	55	M30X1,5	25-28	130	17,5	17	8	26
MTR 141	G 3/8"	G 1/4"	50	58	95	103	30	66	67	72	55	M36X1,5	30-33	156	22	21	8	33



AUSWAHLTABELLE INDUCTIVER SENSOREN UND KABEL			
EAS Modell Nummer	Gewinde	Spezifikation	Schalt-abstand
PSM12NC Normal geschlossen	M12x1	10-30V, DC 150mA	3 mm
SCEL5 SCEL15 SCSL5 SCSL15		90° Ellbogen mit 5 Meter Kabel 90° Ellbogen mit 15 Meter Kabel Gerader Stecker mit 5 Meter Kabel Gerader Stecker mit 15 Meter Kabel	

FLANSCH ZUR MONTAGE AN DER FORM Für Zylinder MTR und MSR

AUSWAHLTABELLE											
EAS Modell Nummer	Abmessungen in mm										
	A	B	C	D	Emin	Emax	F	G	H	I	L
MAD 3.50	128	104	70	37	19	22	13	20	13	-	-
MAD 3.90	160	130	86	46	25	28	18	26	17	-	-
MAD 3.140	192	156	103	58	30	33	22	33	21	-	-
MAD 4.50	128	104	-	-	19	22	13	20	13	70	43
MAD 4.90	160	130	-	-	25	28	18	26	17	86	56
MAD 4.140	192	156	-	-	30	33	22	33	21	103	67