

4 HYDRAULIKAGGREGATE UND STEUERUNGEN

AUSWAHLTABELLE											
EAS Modell Nummer	Max Hydraulikdruck in (bar*)	Fluss (l/min)	Tankgröße (L)	Anzahl Ventile	Abmessungen in mm						
					L1	L2	H	H1	H2	D1	D2
EPA 601 V1	350	2,4	6	1	524	395	385	150	90	220	150

* bei 6 bar Luftdruck

Bestellcode: EPA 601-V1-A1-0

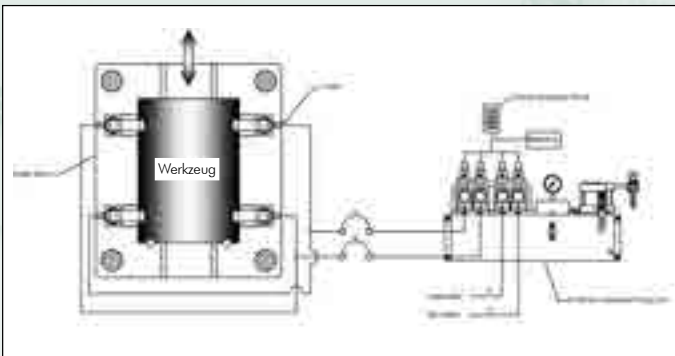
V1 = mit 1 Ventil, V2 = 2 Ventile, V3 = 3 Ventile, V4 = 4 Ventile
 A1 = +1 zusätzliches Luftventil für pneumatische Hebleisten
 0 = Volt für Ventilansteuerung, 0 = DC 24V, 1 = 110V, 2 = 230V

Bestellcode zum Beispiel:

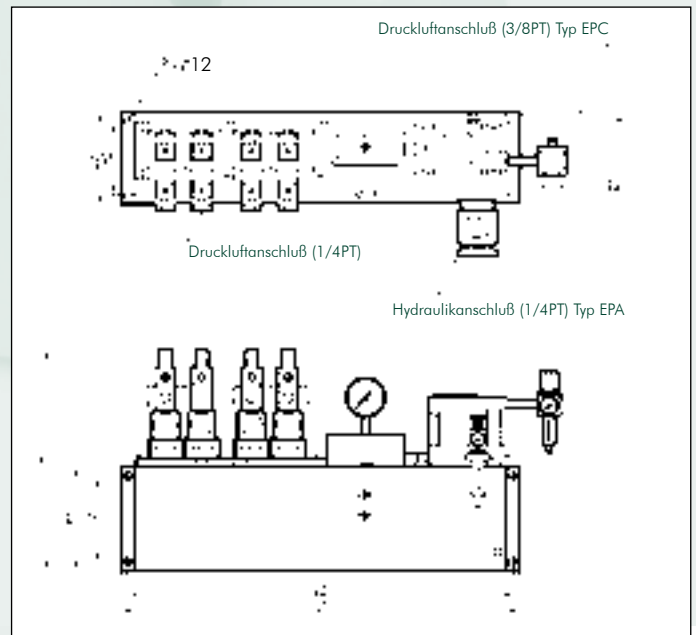
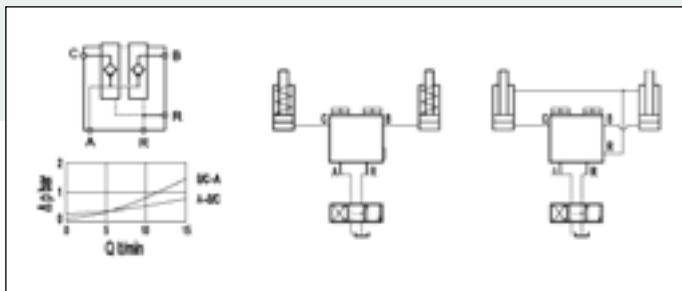
EPA 601-V3-0 ist EAS Luftpumpe mit 1:60 Übersetzung, mit 3 Ventilen und 24 V Steuerspannung.

BEDIENTABLEAU TYP CUE-A-B (SEHEN SIE SEITE 49)

SYSTEMBEISPIELE



In T-Nuten montierte einfachwirkende Kipphebelspanner Typ ERC, Hohlkolbenzylinder vom Typ ECA, MHC oder T-Nutspanner Typ MTC mit 2 Hydraulikkreisläufen am Pressen Stößel und einem Kreislauf am Pressentisch, zusätzlich einen Kreislauf für die Hebleisten.



4.4 DOPPEL-HYDRAULIK-SICHERHEITSVENTIL TYP EDCV-1

Wenn Sie einfachwirkende Zylinder einsetzen und wollen das System bei Schlauchbruch schützen, setzen Sie die Sicherheitsventile von EAS ein. Diese Doppel-Hydraulik-Sicherheitsventile Typ EDCV-1 teilen 1 Kreislauf in 2, so dass die Zylinder über Kreuz angeschlossen werden können. Fragen Sie bei Bedarf bei EAS nach Dimensionen und Details.

