

# EAS夹具解决方案帮助客户节省时间和成本



Time saving  
solutions

[www.EASchangesystems.com](http://www.EASchangesystems.com)

# Sparen Sie Zeit und Geld mit Spannlösungen von EAS

## 为何选择EAS换模系统?

EAS提供广泛的解决方案和组件，使您可以定制更高效和安全的换模过程。如果您的机器和模具尚未标准化，EAS将提供一种快速夹紧解决方案，该解决方案将适应您当前的模具，并随着您的模具空间的不断增长而提供灵活性。

## ELY夹紧解决方案

如果只通过一种夹具就可以处理不同的模具，那会带来多少便利？您需要有一种可以在水平和立式应用中都能使用的夹具。

您工厂中的每台机器都有各自的规格。根据标准化程度，每个模具可能都有一个尺寸不同的背板。当然，标准仍是必由之路。但是，如果因为成本或模具数量的原因导致背板无法实现标准化，那么EAS可以为您提供一种理想的夹紧方案。我们的ELY夹具是一种更快、更安全和更灵活的夹紧方案。无论您希望进行手动操作还是全自动操作，ELY摇臂夹具都能满足您的要求。

EAS的ELY摇臂夹具一般成套供应。成套设备将包含夹具、泵和控制单元。该成套设备流程图从选择夹具类型开始。然后，EAS会根据您之前的选择帮助您选择泵和控制单元并提供安装成本。



## ELY摇臂夹具方案提供最理想的安全性和可控性

### ELY摇臂夹具特点

#### A. 与压机之间安全连接

控制单元与压机连接以指示基于压机状态/过程而可能做出的动作。这意味着如果压机处于打开状态，该系统将保持夹紧。

#### B. 双止回阀和分模夹紧回路

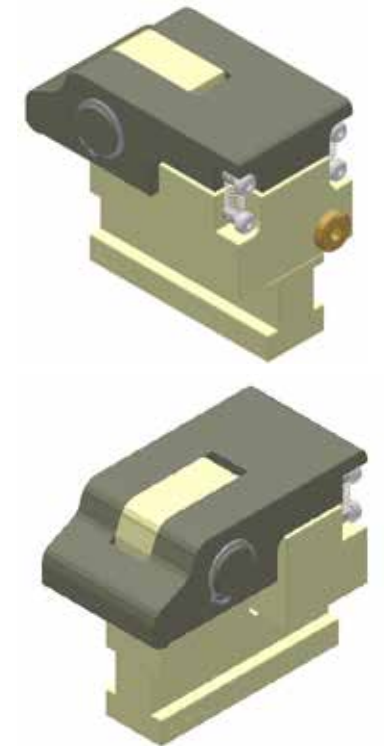
泵配有止回阀，可以机械式锁定流向，保持夹具压力并避免压力变化。这些阀门将阻挡回路泵/ELY中的流体，防止压降。

#### C. 压力开关监控夹紧压力，并在临界压力下激活泵

如果控制单元监测到夹紧回路中压力变化，它将重启泵。该系统可避免对机器造成严重损坏。

#### D. 夹紧位置传感器（可选）

夹紧位置传感器是一种可选功能。该选项涉及在ELY摇臂夹具上添加一个传感器。该传感器将监测并指示压机上的夹具位置和夹紧状态。



## ELY是一种操作友好型的夹紧方案

### 触摸彩屏

我们的控制单元配备触摸彩屏。这样，即使新手操作者也可以阅读和诊断重要的夹紧信息。

### 清晰的系统状态指示

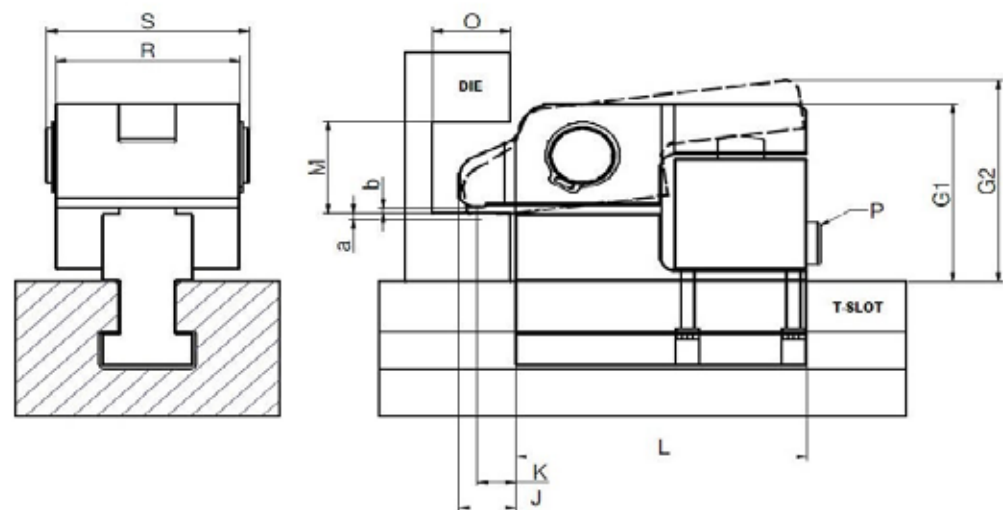
控制单元的屏幕颜色根据系统状态而变化：红色表示重要问题，橙色/黄色表示次要问题，绿色表示验证，灰色表示基本操作。有了该选项，可以立即了解系统状态并作出相应操作。

### 夹紧参数调整

可调整系统的操作压力以达成合适的夹紧条件。还可以激活半模具更换模式。



# 为您的夹具获取个性化服务



## Auswahltabellen

EAS 型夹具	弹力 (公吨)	运营压力 (酒吧)	瓶重 (公斤)	油量 (厘米)
ELY 20	2	350	4.0	3.0
ELY 40	4	350	4.9	5.6
ELY 60	6	350	7.6	9.0
ELY 100	10	350	13.7	14.6
ELY 160	16	350	21.8	22.6
ELY 250	25	350	40.2	35.3

标准密封件的温度范围 -5 至 6

EAS 型夹具	尺寸 (毫米)												
	A (最小和最大T型槽尺寸)	T (最小和最大高度)	G1	G2	R	S	J	K	M	O	P	a	b
ELY 20	18-22	20-40	T+38	T+48	55	62	22	15	95	30	G1/4"	2	3
ELY 40	18-22	25-50	T+47,5	T+58	70	77	22	15	110	30	G1/4"	2	3
ELY 60	22-28	35-60	T+58	T+68	80	87	22	15	130	30	G1/4"	2	3
ELY 100	22-28	35-60	T+73	T+83	90	97	25	18	160	40	G1/4"	2	3
ELY 160	28-36	45-70	T+93	T+103	110	120	25	18	193	40	G1/4"	2	3
ELY 250	28-36	55-80	T+118	T+128	130	140	30	22	243	40	G1/4"	2	3

# 为您的夹具获取个性化服务



## 安装方便

EAS提供的安装服务使安装变得更简单、便捷。所有安装均由一位EAS认证技术人员执行。

## 远程服务 (可选)

我们的远程服务选项让后续跟进和问题解决变得更容易、更省钱。通过该选项，我们的团队可以登入泵单元的控制系統，从而直接检查问题，无需到访现场。该选项可以为您节省时间和成本！

## 其他解决方案

### MCS

我们还提供磁性夹紧系统 (MCS)，帮助您提高效率，缩短换模时间。这些系统有助于降低生产成本，只需要极低的甚至不需要模具标准化。我们的系统为操作者、模具和设备提供最高等级的安全性。

### HECS

原装Engel夹紧系统可用于任何新注塑机和立式压机。安装在模具上的EEB螺栓HECS没入压板上的螺栓孔内，确保压板表面上无障碍物。

### MOD

在此介绍我们的业内最佳夹紧产品：安全、耐用、性价比高。由于柱塞端部的5°角，MOD楔形夹紧缸即使在无持续压力情况下也能自行锁定。这些液压夹具设计用于采用EUROMAP钻孔样式的设备。该MOD系列采用公制安装模式和BSP加油配件。



**Europe/The Netherlands**

**EAS Europe B.V.**

De Hooge Hoek 19A / 3927 GG Renswoude  
phone: +31 318 477 010 / The Netherlands  
info@EASchangesystems.com

**USA**

**EAS Mold & Die Change Systems, Inc.**

200 Augusta Arbor Way, Suite B  
Greenville, South Carolina 29605  
phone: +1 864 603 3386 / United States of America  
easus@EASchangesystems.com

**France**

**EAS France S.A.R.L.**

ZI Alpespace / 218 Voie Aristide Bergès  
73800 Sainte Hélène du Lac  
phone: +33 4 79 65 04 10 / France  
easfr@EASchangesystems.com

**China**

**苏州易爱使快速换模系统有限公司**

**Suzhou EAS Change Systems Co., Ltd**

No.1188 Pangjin Road / Wujiang City / 215200  
phone: +86-512-63093091 / PR China  
sales-china@EASchangesystems.com

**Italy**

**EAS MED S.r.L.**

Via J. F. Kennedy, 19/C2 / 20871 Vimercate (MB)  
phone: +39 039 608 3816, +39 039 626 0654 / Italy  
easmed@EASchangesystems.com