



Change for the better



MOD CLAMP

CN



Time saving solutions

www.EASchangesystems.com



EAS的MOD夹具解决方案帮助客户节省时间和成本

节省宝贵的时间

垂直装载的模具无需标准化机器背板。



降低库存成本 高达 60%



降低人工成本 高达 40%



减少机器停机时间 高达 15%



降低制造成本 高达 20%



优化算子安全

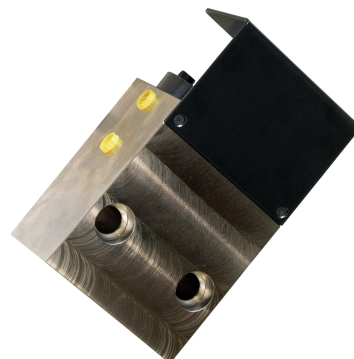
为何选择EAS换模系统?

EAS提供各种适用于垂直和水平应用的快速换模产品。我们的加进系统包含液压和磁力夹紧系统。另外，EAS还提供用于简单、快速、实用程序连接的快速接头，以及操作解决方案，例如换模台和换模小车。EAS还可以提供预防性维护设备，例如翻模机、分模机。在所有这些快速换模解决方案的加持下，EAS可以为所有QMC、QDC或SMED应用提供交钥匙解决方案。

MOD夹紧解决方案

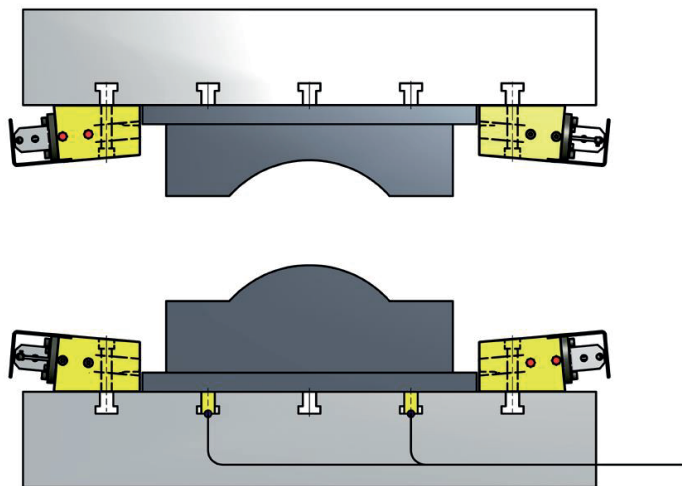
我们的液压夹具设计用于采用EUROMAP钻孔样式的设备。该MOD系列夹具采用公制安装模式和BSP加油配件。我们为美国市场提供类似的夹具——我们的WOD。这种夹具设计用于带SAE接口的SPI标准压板。

MOD是一种双动、自锁液压夹具，可与机器控制器完全继承，实现高效、快速的模具更换。接近开关用于确认夹具位置。模具背板需要标准化。



MOD解决方案提供最高的安全性和可控性

MOD夹具特点



A. 液压动力驱动机械锁定

这种MOD夹紧缸使用5°角实现自锁。即使压力卸掉，这种技术也能使模具保持夹紧。

B. 传感器控制

MOD配备了两个(2)个接近传感器。这些传感器监控MOD的夹紧和非夹紧状态。这确保了最高的安全性，避免机器、模具损坏和事故发生。

C. IMM控制器可与传感器盒集成

EAS可以建构我们的传感器控制器与IMM直接连接。一个传感器盒与IMM控制器相连接，后者收集单个传感器的状态。收集所有传感器数据后，传感器盒将其作为一个组合信号发送给IMM控制器。这些过程有助于提高安全性和方便数据管理。

为您的夹具获取个性化服务

A. 低维护

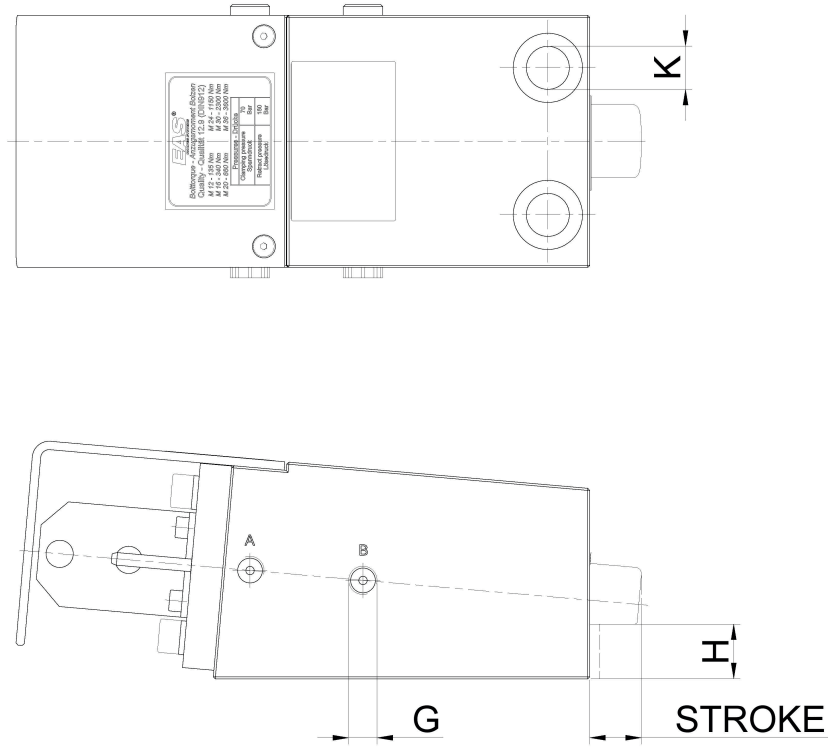
EAS MOD夹紧缸的维护量非常低。这就降低了夹紧系统的低停机时间和维护量。

B. 改造控制包 (可选)

EAS可提供一个控制包，以便于您改造您的IMM。如果您需要，EAS可以提供一套用于“独立”操作的液压泵单元和操作控制器。它含有一个IMM简易接口。



技术数据

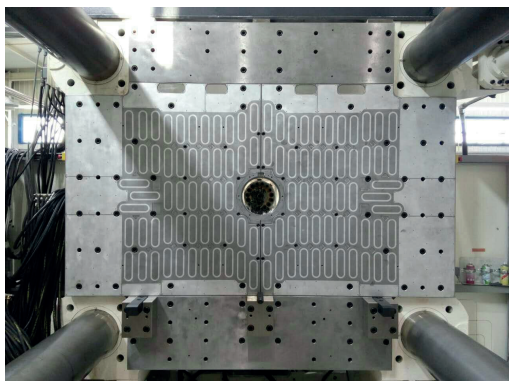


EAS型号	夹紧力 (kN)	冲程 (mm)	最大流量 (L/min)	背板高度 H (mm)	G (mm)	K (mm)
MOD 150	15	0,59	0.53	0.67-1.06	G1/4"	M12
MOD 250	30	1,18	1.06	0.67-1.06	G1/4"	M16
MOD 510	60	1,38	1.58	0.98-1,57	G1/4"	M20
MOD 1010	110	1,38	2.64	1.26-1,57	G3/8"	M24
MOD 2010	200	1,38	2.64	1.42-1,57	G3/8"	M24
MOD 4010	400	1,57	4.23	1.97-*	G3/8"	M30
MOD 12030	1200	3,15	8.99	3,15-*	On request	On request

* 请注明您的背板高度；更高的背板可以配合附加填充板。

注：不管使用什么型号，夹紧压力都是70 bar，收回压力与夹紧压力 (200 bar) 相关

其他解决方案



MCS

如果无法使用液压系统，磁力夹紧系统则是确保安全和快速换模的次优选择。不需要标准化背板，允许生产过程混合使用不同压力机的模具。电磁铁技术和一流的触摸屏控制单元确保夹具位置固定。这些系统有助于提高生产率并降低成本，同时加强人员、模具和设备安全。



HECS

原装Engel夹紧系统可用于任何新注塑机和立式压机。安装在模具上的EEB螺栓没入压板上的螺栓孔内，因此HECS夹具可确保压板表面上无障碍物。



ELY

您工厂中的每台机器都有自身的规格。如果无法标准背板，EAS还开发了一种液压夹具，可在IMM内夹紧不同尺寸的模具。对于一种类型的夹具，可以轻松实现从一种模具到下一种模具之间的平稳和快速转换。无论您希望进行手动操作还是全自动操作，ELY摇臂夹具都能满足您的要求。



Europe/The Netherlands

EAS Europe B.V.

De Hooge Hoek 19A / 3927 GG Renswoude
phone: +31 318 477 010 / The Netherlands
info@EASchangesystems.com

USA

EAS Mold & Die Change Systems, Inc.

200 Augusta Arbor Way, Suite B
Greenville, South Carolina 29605
phone: +1 864 603 3386 / United States of America
sales.us@easchangesystems.com

France

EAS France S.A.R.L.

ZI Alpespace / 218 Voie Aristide Bergès
73800 Sainte Hélène du Lac
phone: +33 4 79 65 04 10 / France
easfr@EASchangesystems.com

China

苏州易爱使快速换模系统有限公司

Suzhou EAS Change Systems Co., Ltd

No.1188 Pangjin Road / Wujiang City / 215200
phone: +86-512-63093091 / PR China
sales-china@EASchangesystems.com

Italy

EAS MED S.r.L.

Via J. F. Kennedy, 19/C2 / 20871 Vimercate (MB)
phone: +39 039 608 3816, +39 039 626 0654 / Italy
easmed@EASchangesystems.com

EASC2017U50223