

换模台/车



→ 15吨模具全部换模时间少于50秒

1300T注塑机整个换模时间小于50秒。

EAS换模台安装在注塑机两侧，对15吨模具进行装卸。

注塑机配备有 EAS液压夹具、顶出接头、模具定位系统、驱动滚轮和自动组合接头。

换模台安装有驱动滚轮和快速组合接头进行模具预热。

换模台

换模台帮助客户在机器侧进行快速、经济和安全的换模操作；EAS为客户量身定制换模方案，满足客户的实际应用需求。

根据模具大小尺寸，模具的运输方法可以是手动、半自动或全自动。通过使用EAS模具运输系统，客户可以对模具进行快速、精准的定位。

使用移动换模车还可以获得更大的灵活性。半自动/全自动系统提高了机器的使用率和操作人员的安全性，并有效降低生产成本。

模块化的设计集成有预热和冷却站，可以进行多种配置，优化生产单元。实际应用时连接快速方便，操作安全

模具运输系统

无论客户选择轨道式换模车或自由移动式解决方案，例如EAS电池驱动换模车或气垫换模车，所有应用都可以根据客户需求进行量身定制。

单工位/双工位

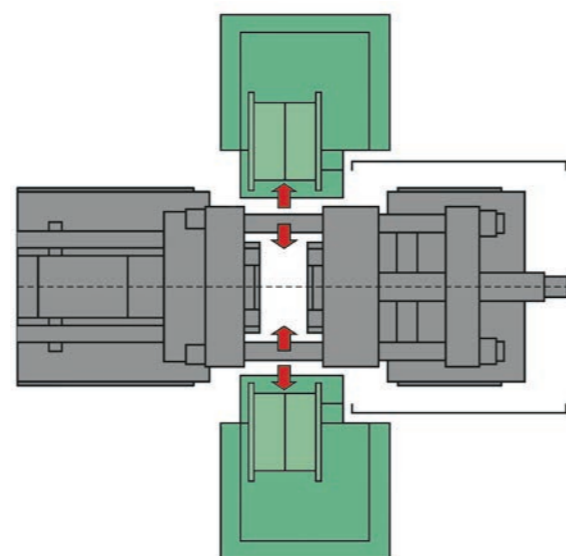
换模台可以快速安全进行模具装卸。单工位换模台一次装载一个模具只能服务于一台注塑机或者在两台注塑机中间轮流使用。

双工位换模台可同时装载两个模具，节省了宝贵的空间。与单工位换模台一样，双工位换模台可以安装在机器一侧，或安装在两台注塑机中间，提高两台注塑机的产能。

操作平台

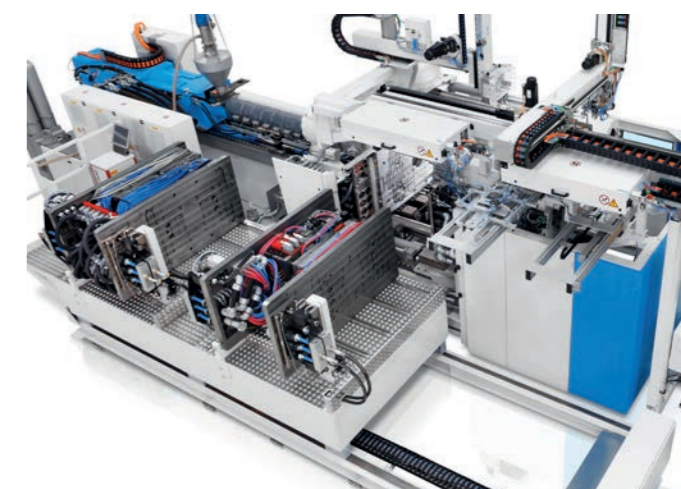
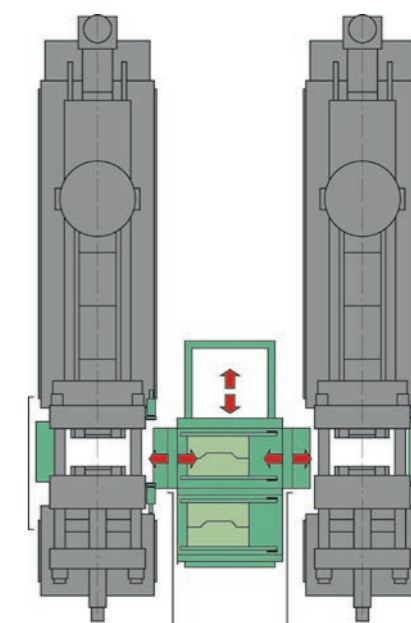
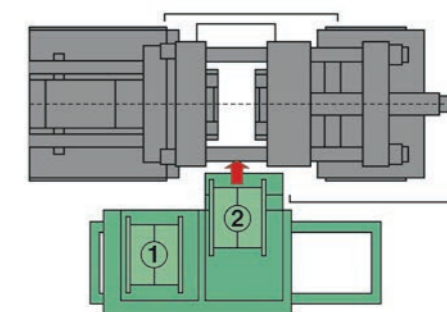
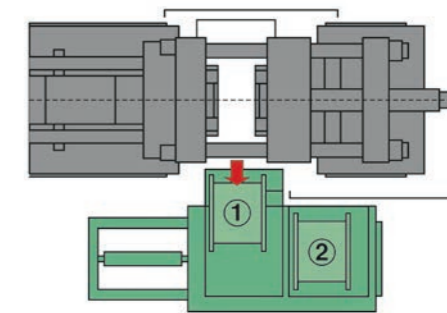
为了对系统进行安全、全面的操作和维护，换模系统可以扩展安装操作平台。

当需要进行保养维护或手工加热模具时，可以很方便地在平台操作。

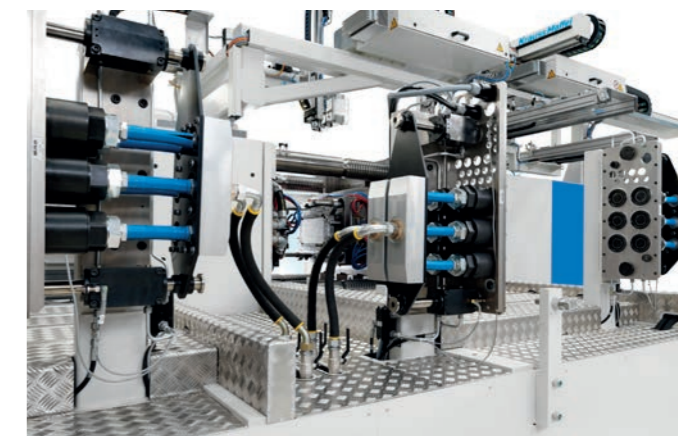


EAS换模台/车具有如下优点：

- 安全
- 耐用
- 操作便捷
- 模块化
- 安装方便



→ 操作灵活性最优化和产能最大化



固定式、轨道式或可自由移动换模台/车

整齐排列的机器非常适合安装轨道式换模系统，可以进行机器的全自动模具装卸。基于轨道的换模系统可以设置承载1个或2个模具。

实际应用时客户不需要为每台注塑机配置换模台，可以在工厂的不同地方使用完全集成的换模运输系统为多台机器服务；特别是使用电池驱动换模车时，自由移动的换模车具有最大的应用灵活性。

为了最大程度地方便移动重型模具，EAS提供气垫换模车。



一条龙全套快速换模解决方案

EASchangesystems为客户提供模块化的设计结构，使客户具有最大的扩展空间。使用EAS智能且成本有效的解决方案，可以逐步优化客户的生产系统。

驱动滚轮或推/拉系统

根据模具大小和机器的数量，客户可以选择更加自动化的换模方案，提高换模效率和精确性。使用行车换模操作安全定位精准，配合使用伸缩推/拉系统可以使装模更加快速；最有效的装模方式是使用驱动滚轮。

模具预热与冷却

在注塑机外部预先加热模具可以节省大量的停机时间，预热后的模具可以立即用于生产，极大地提高客户的生产效率。预热/冷却系统可以集成在换模系统中，也可以单独配备。

模具储存架

客户可以把模具安全有序地存放在存储架上，节省生产区域空间。EASchangesystems单层或全自动模具存储解决方案。

模具编号

无论是为了标识用途，还是为了读取模具数据进行管理，模具编号都可以集成在系统中，在工艺中确保所有步骤无误，帮助客户保持领先地位。

镭射定位

EAS使用特殊的镭射定位，确保换模台沿轨道完美定位。



安全可靠

EAS不断发展技术，使得换模台具有更多的附加价值。EAS摒弃了为每个换模台使用多个驱动机构的传统方式，而是设计成多个换模台使用一个驱动的链传动。

EAS系统安全可靠，具有高效率 and 成本效益。

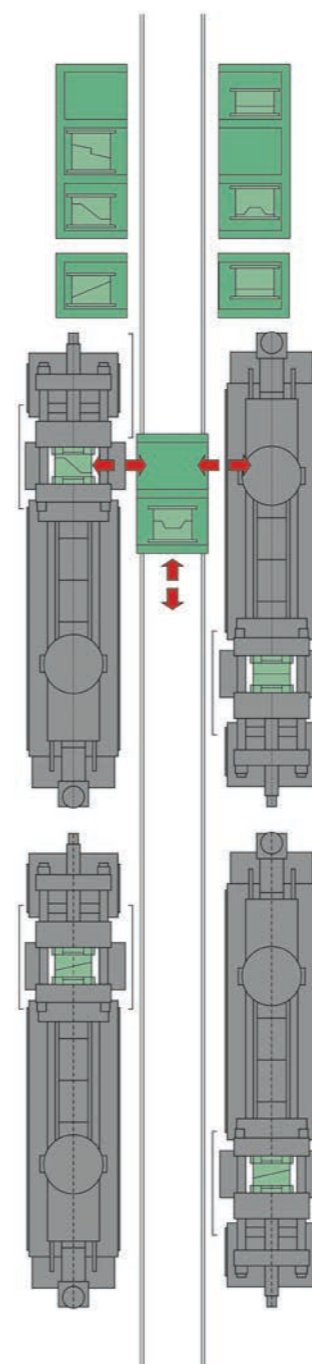


→ 改善整体工作环境

一分钟换模 (SMED)

一分钟换模 (SMED) 用于精益生产, 这种生产方法可以快速高效的进行产品生产切换, 从当前产品到切换到下一个产品生产, 这种快速切换是降低生产批量的关键。

使用EAS换模系统可以确保安全生产, 避免混乱, 改善整体工作环境。结合多年的专业技术, EAS向客户提供最高效的换模系统, 帮助客户生产流畅化。



来自同一供应商的全套解决方案

EAS changes systems 为注塑机 (QMC) 和金属冲压机 (QDC) 提供快速夹持、快速换模以及组合接头方案; 与此同时, EAS 还提供项目及工程应用咨询, 最大程度的帮助客户提高生产率。

EAS 换模方案适用于旧的现有机器以及新设备, 包括:

- 夹具系统:
 - 机械夹具系统
 - 液压夹具系统
 - 磁力夹具系统
- 顶出接头
- 单项接头和多项组合接头
- 换模台 & 模具运输设备
- 模具检测装置 & 翻模台
- 举模臂
- 预滚轮
- 项目管理
- 应用工程
- 系统安装
- 服务与保养
- 投资回报率 (R.O.I.) 计算

Europe/The Netherlands

EAS Europe B.V.

De Hooge Hoek 19A / 3927 GG Renswoude
phone: +31 318 477 010 / The Netherlands
info@EASchangesystems.com

USA

EAS Mold & Die Change System, Inc.

N50 W13740 Overview Dr Suite F / Menomonee Falls, WI 53051
PO Box 1614 / Milwaukee WI 53201
phone: +1 262 783 7955 / United States of America
easus@EASchangesystems.com

France

EAS France S.A.R.L.

604, Voie Galilée / ZI Alpespace
73800 Sainte Hélène-du-Lac
phone: +33 4 79 65 04 10 / France
easfr@EASchangesystems.com

China

苏州易爱使快速换模系统有限公司

Suzhou EAS Change Systems Co., Ltd

No.1188 Pangjin Road / Wujiang City / 215200
phone: +86 512 6309 3091 / PR China
sales-china@EASchangesystems.com

Italy

EAS MED S.r.L.

Via J. F. Kennedy, 19/C2 / 20871 Vimercate (MB)
phone: +39 039 608 3816 / Italy
easmed@EASchangesystems.com